

景品設置

[⇒取扱説明書 4-1 参照]

景品の質量制限

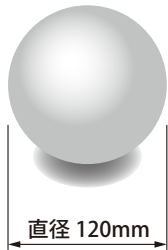
テーブルアーム1本当たり**最大250gの静荷重**(プライズベース使用時は最大500gの静荷重)

景品の寸法制限

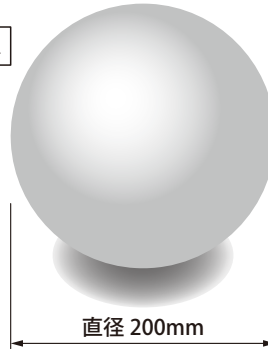
上ブースでは、**直径120mmの球体**<下図参照>

下ブースでは、**直径200mmの球体**<下図参照>

上ブース



下ブース

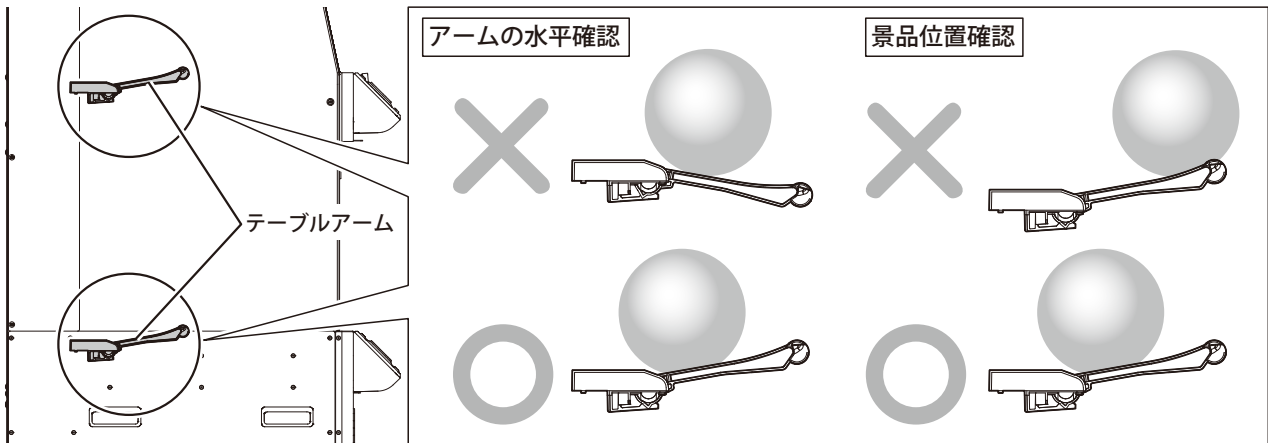


景品の配置制限

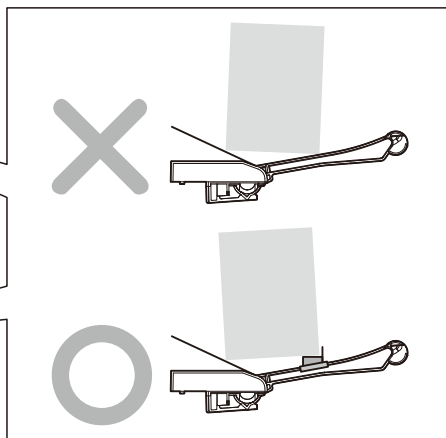
テーブルアームが**水平より下になっていないか**確認してください。<下図参照>

テーブルアーム中腹よりも**フロント側に景品が来ていないか**確認してください。<下図参照>

アクションアームに引っかかる恐れがあります。



重い景品や大きい景品を使用する場合



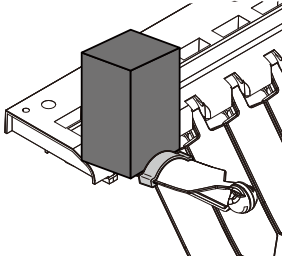
プライズベースを使用してスロープ側に傾けないと
ピンク部以外でも倒せてしまうことがあります。



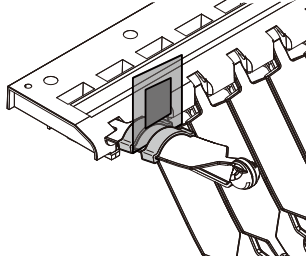
景品設置後にテーブルアームの先端をハジいて、
景品が跳ねて落ちないかを確認してください

プライズクリップ

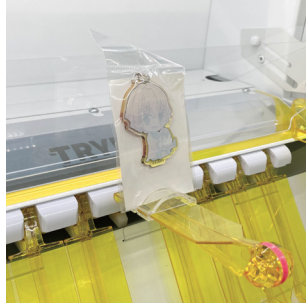
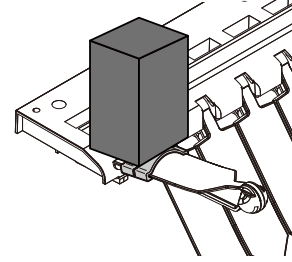
小型の景品が揺れて
手前にくるのを防ぎます



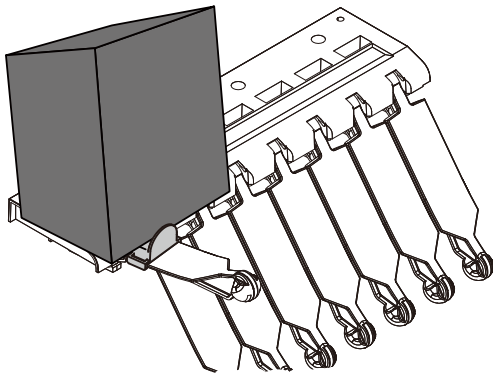
クリップを2個使うことで
薄い景品を立てて置けます



クリップの上に置くことで
景品に動きを出せます

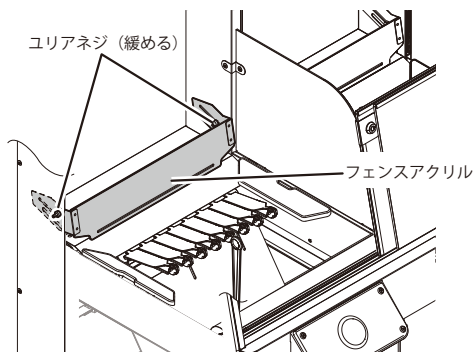


プライズベース



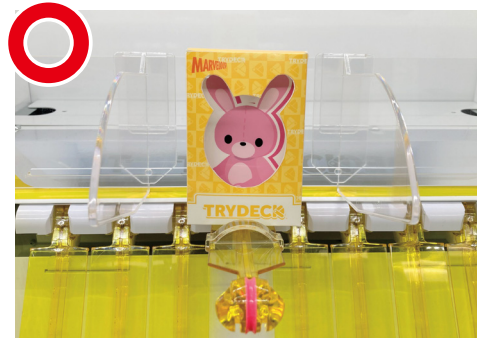
景品が揺れて手前にくるのを防ぎつつ、スロープ側に景品を傾けることで、テーブルアームにかかる負荷を軽減させます。

フェンスアクリル



フェンスアクリルは前後させることが可能です。
景品を安定して置く際の
背もたれとしてご使用ください。

プライズパーテーション



プライズパーテーションは景品を挟むようにして設置することで
景品が揺れて左右に倒れるのを防ぎます。