

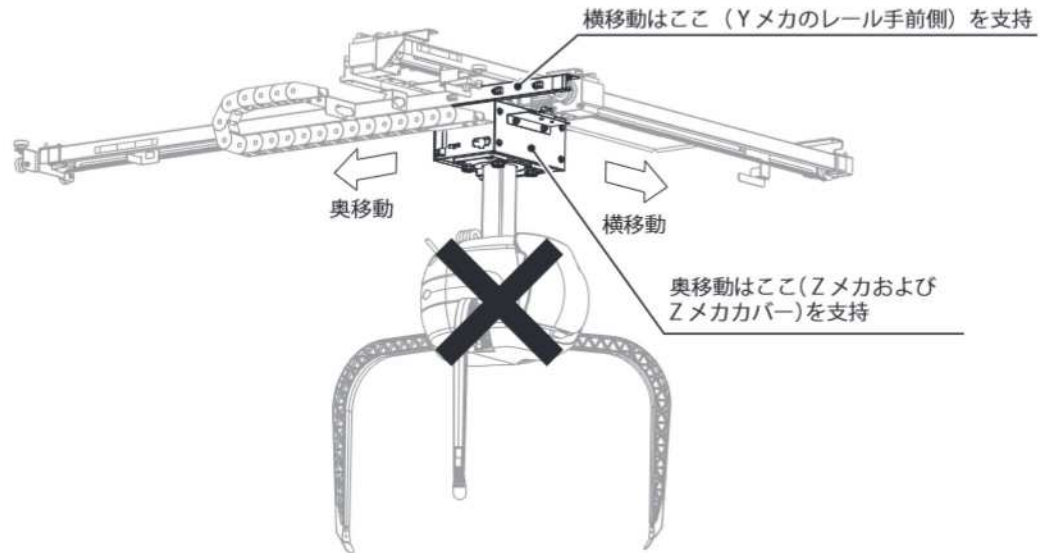
## 4-5 UFO メカの取り外し

## UFO メカを移動するときの注意

## ⚠ 注意

指定以外の部品を持って UFO メカを動かさないでください。指などを挟んで負傷する場合があります。

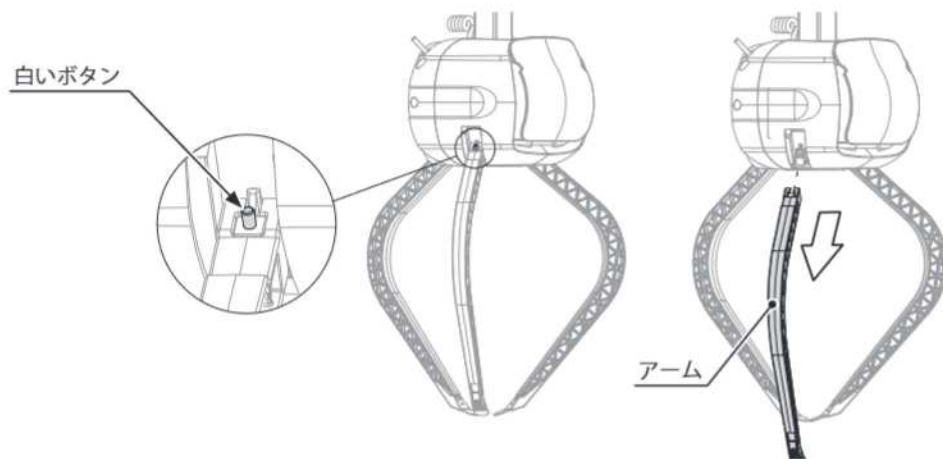
図の示す部分(ZメカおよびYメカのレール手前側)に手を添えてメカをゆっくり移動してください。他の部品を持って動かさないでください。指を挟まれて負傷する場合があります。また、メカ機構部を破損する恐れがあります。逆方向に動かすときは、図示部分の反対側の面に手を添えてください。



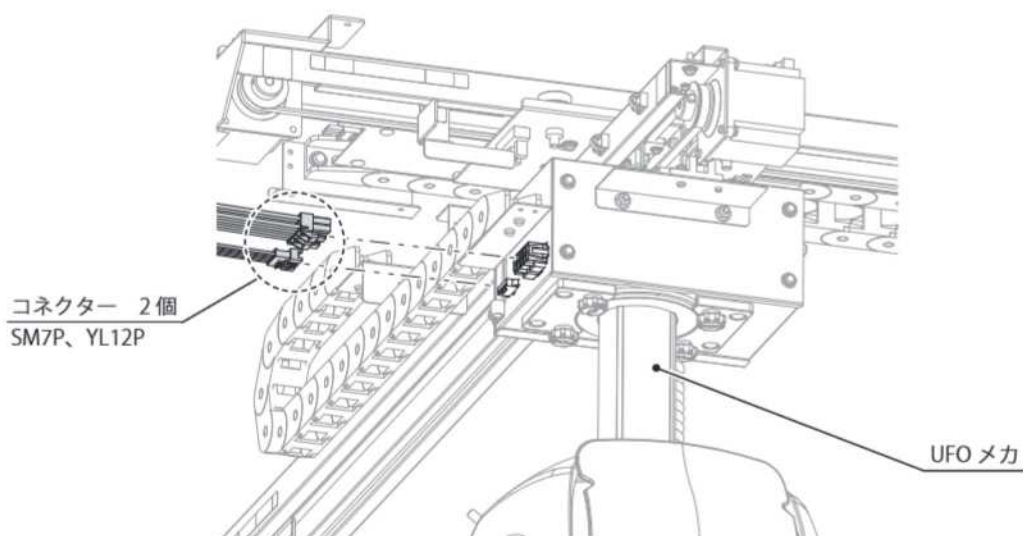
指定以外の箇所を持って動かさないでください。

1 作業しやすい位置に UFO メカをゆっくり移動します。

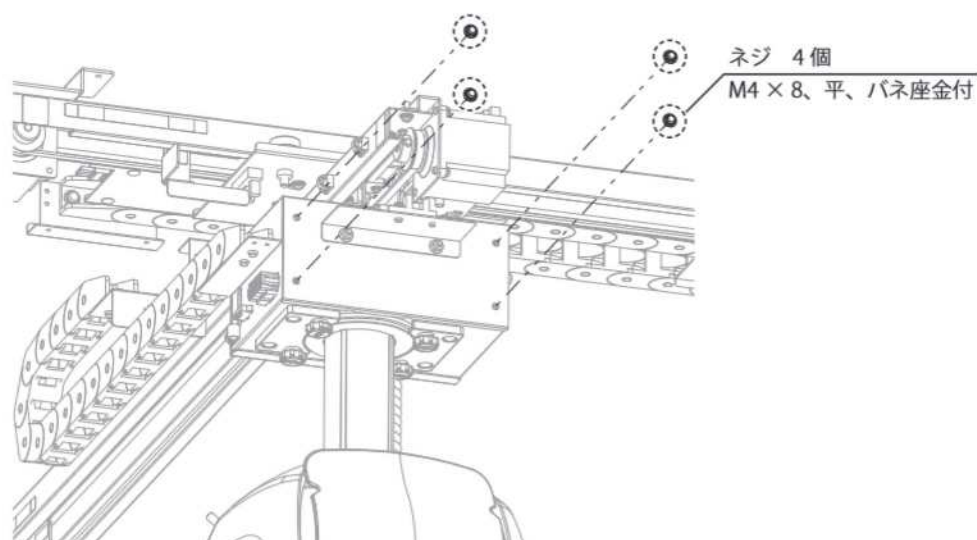
2 白いボタンを押しながら全てのアームをそれぞれ引き抜きます。



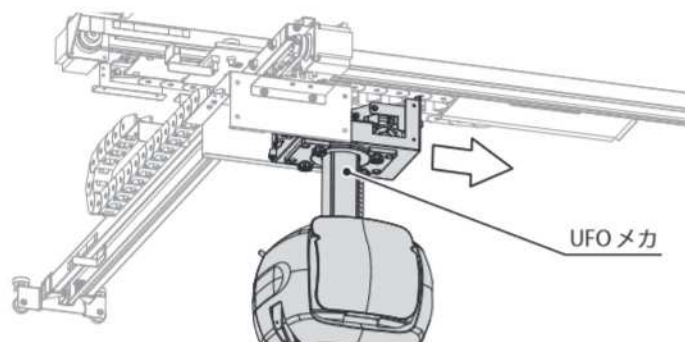
### 3 コネクター 2 個を抜きます。



### 4 ネジ 4 個を外します。

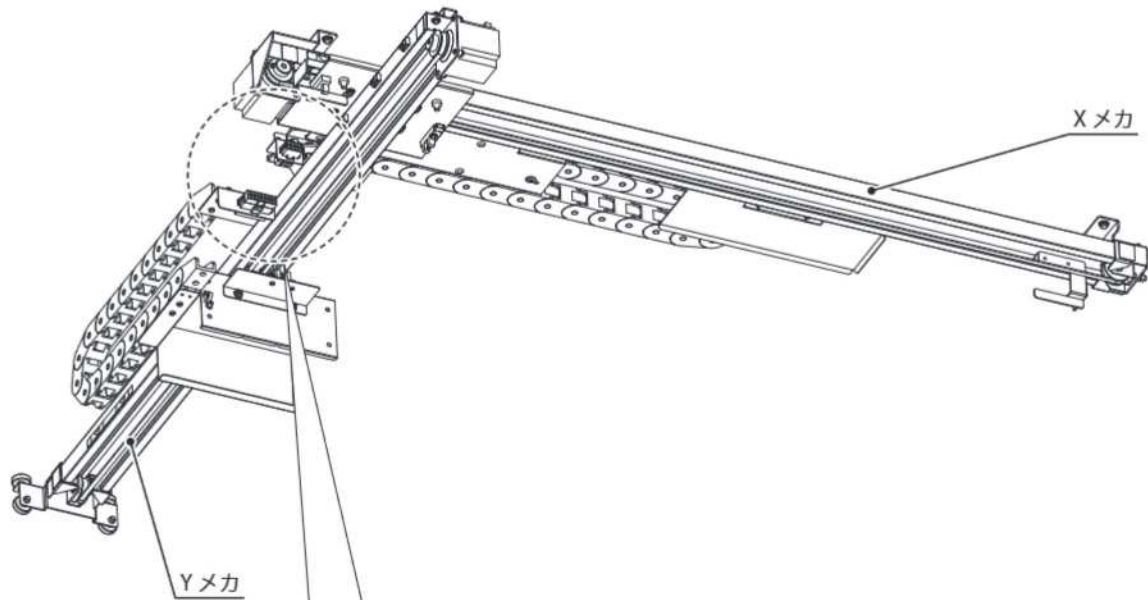


### 5 UFOメカを右側にスライドして、取り外します。 ※取り外した UFOメカは、改造作業後に再使用できません。

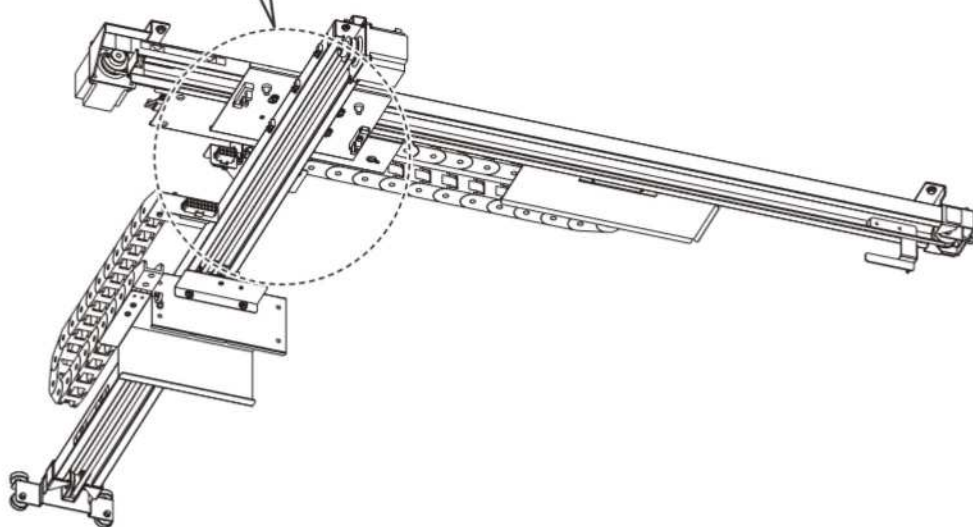
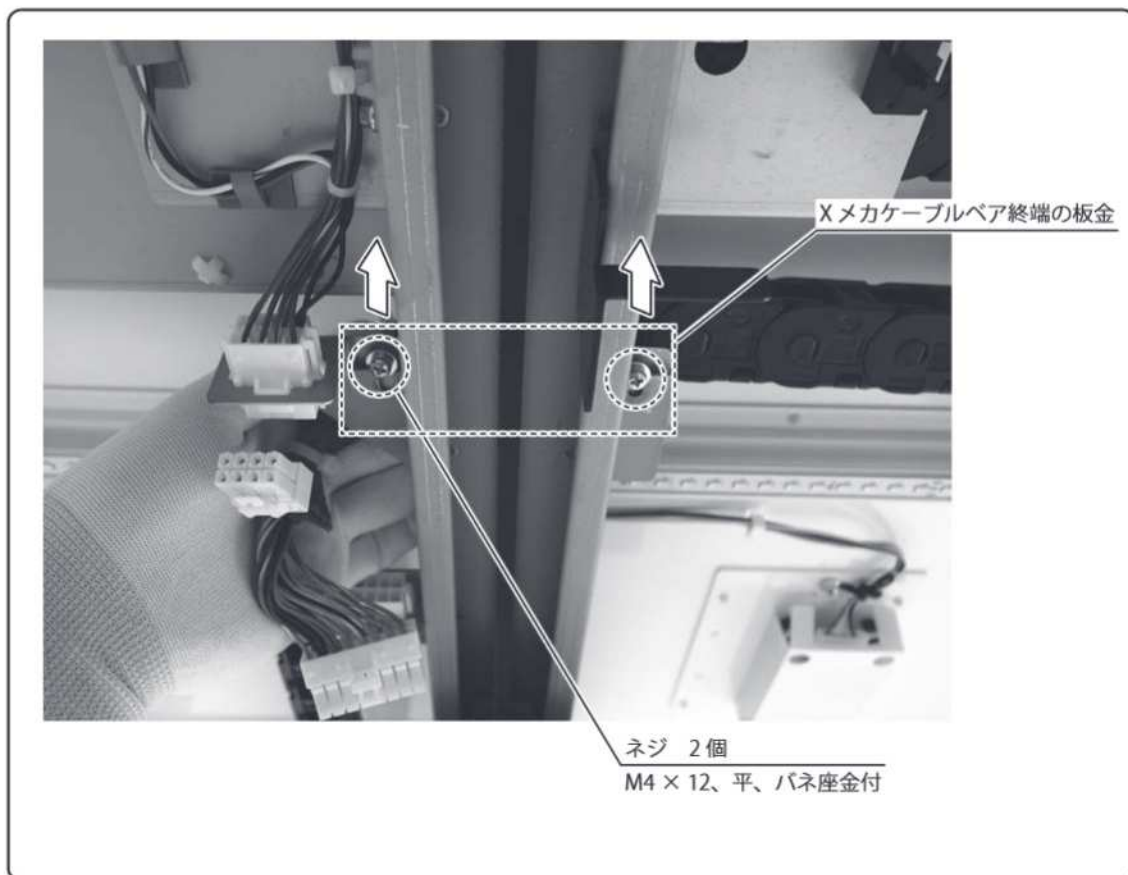


## 4-6 Yメカの取り外し

- 1 XメカからYメカへ接続されているコネクタ2個を矢印の方向に抜きます。

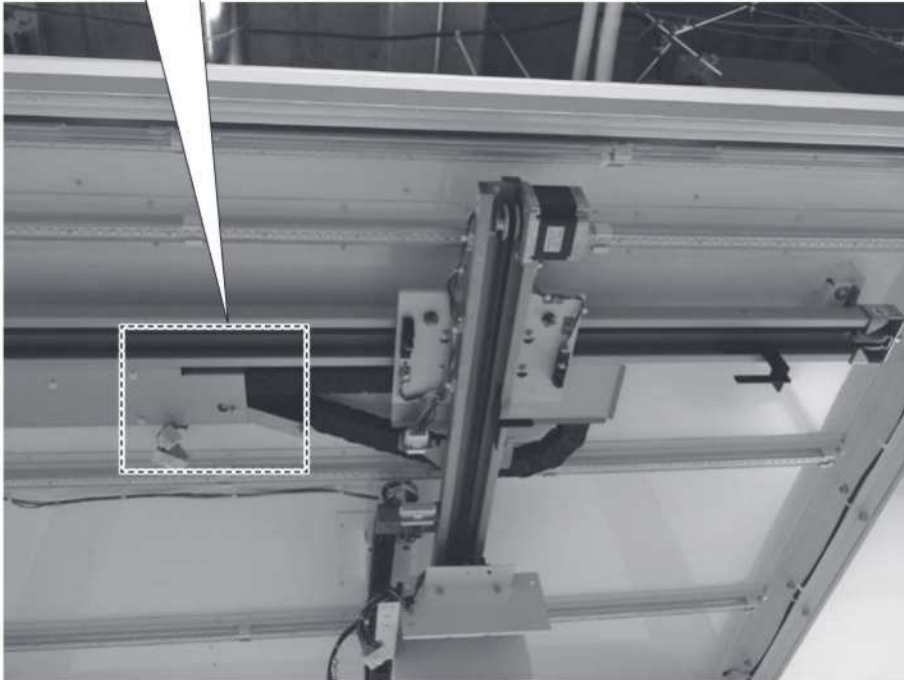
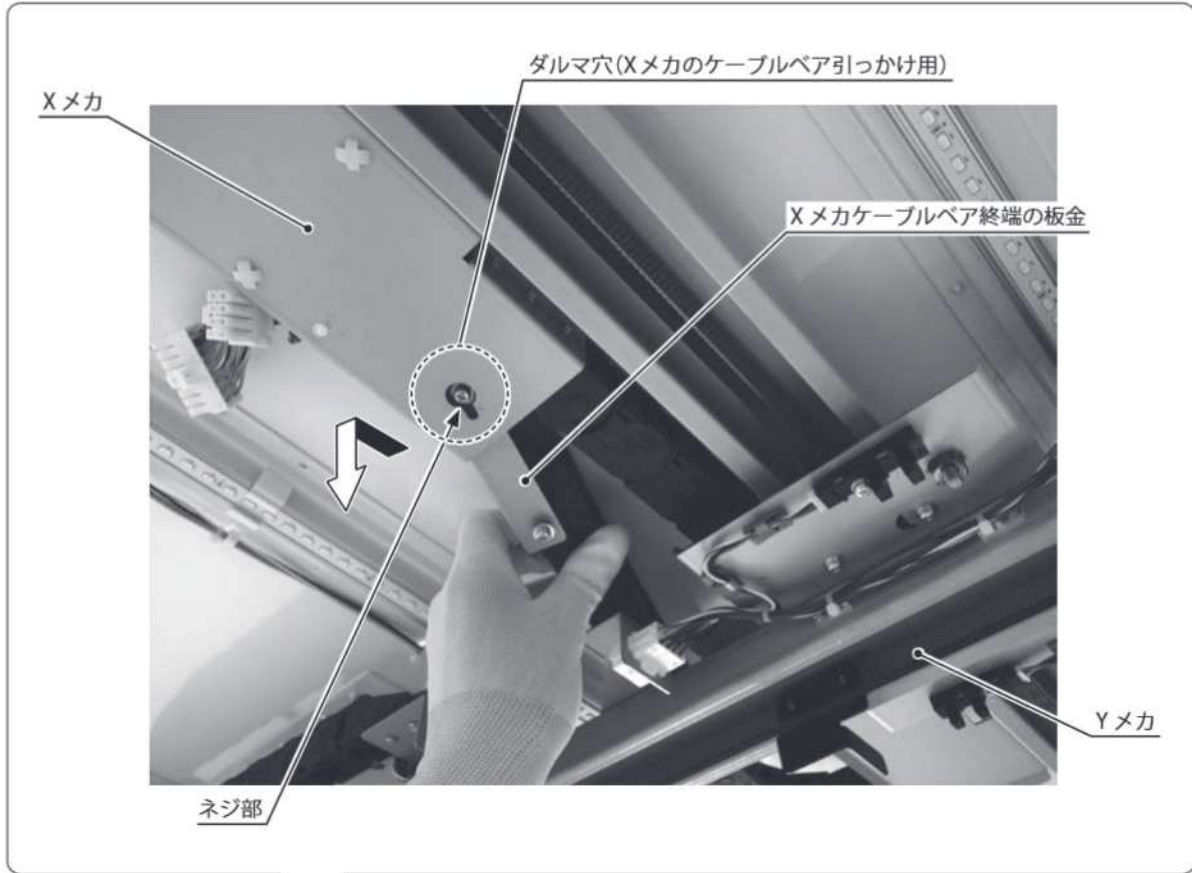


2 ネジ 2 個を緩め、Xメカケーブルベア終端の板金を手前にスライドしてYメカから外します。

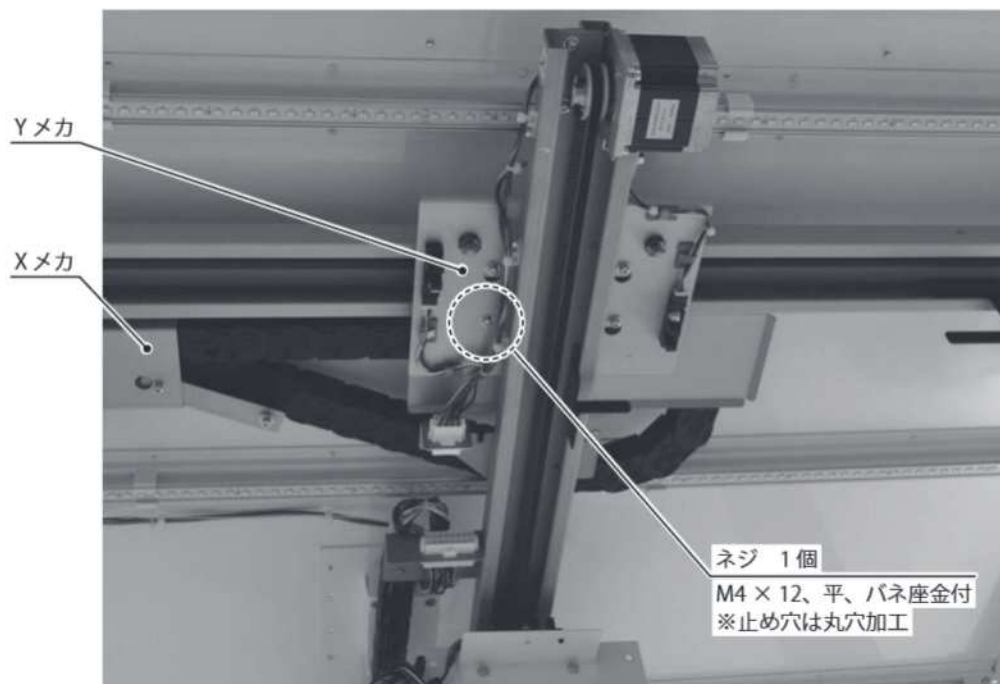


- 3 Yメカから引き抜いたXメカのケーブルベアは垂れ下がり防止のため、終端の板金ネジ部を下図のようにXメカのダルマ穴に差し込んで一時的に引っかけてください。

4

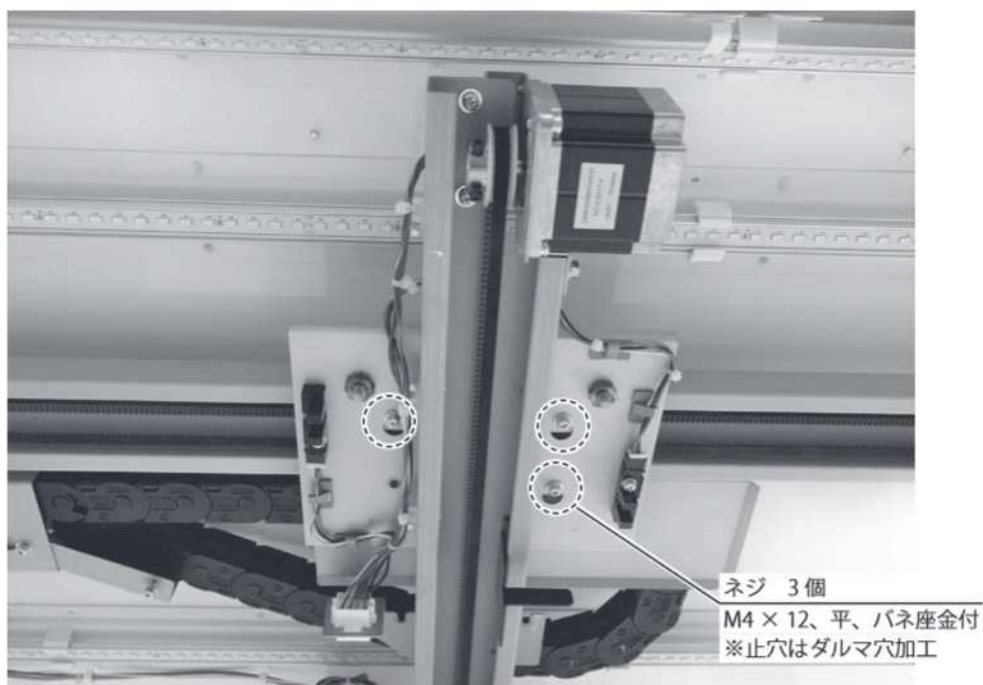


#### 4 Yメカを固定しているネジ1個を外します。



4

#### 5 Yメカを支持します。次の手順まで支持し続けてください。Yメカを固定しているネジ3個を緩めます。



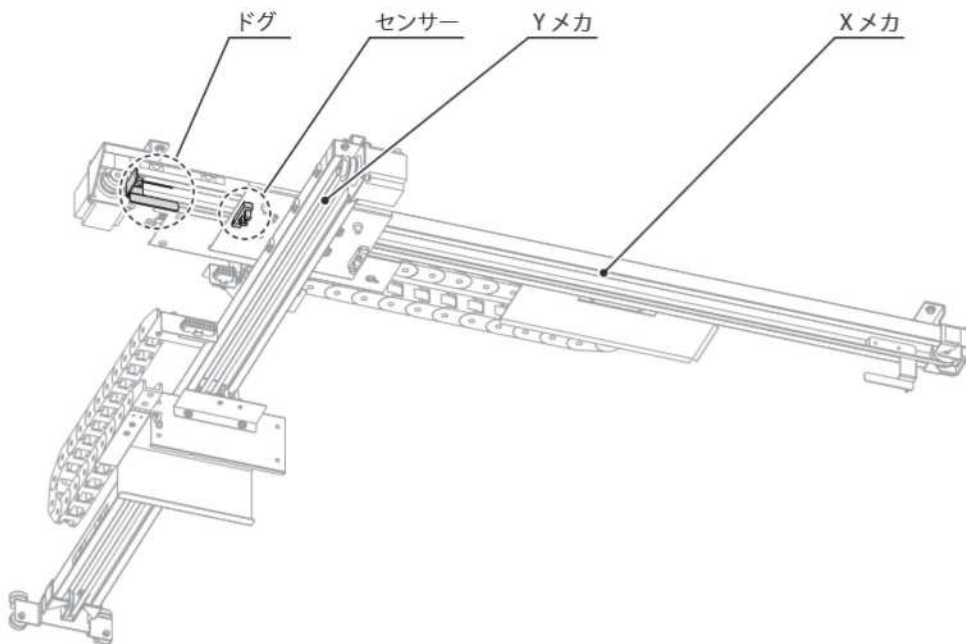
- 6 ネジ部がダルマ穴になっているので、Yメカを手前にスライドさせてから、下方方向に取り外します。



STOP

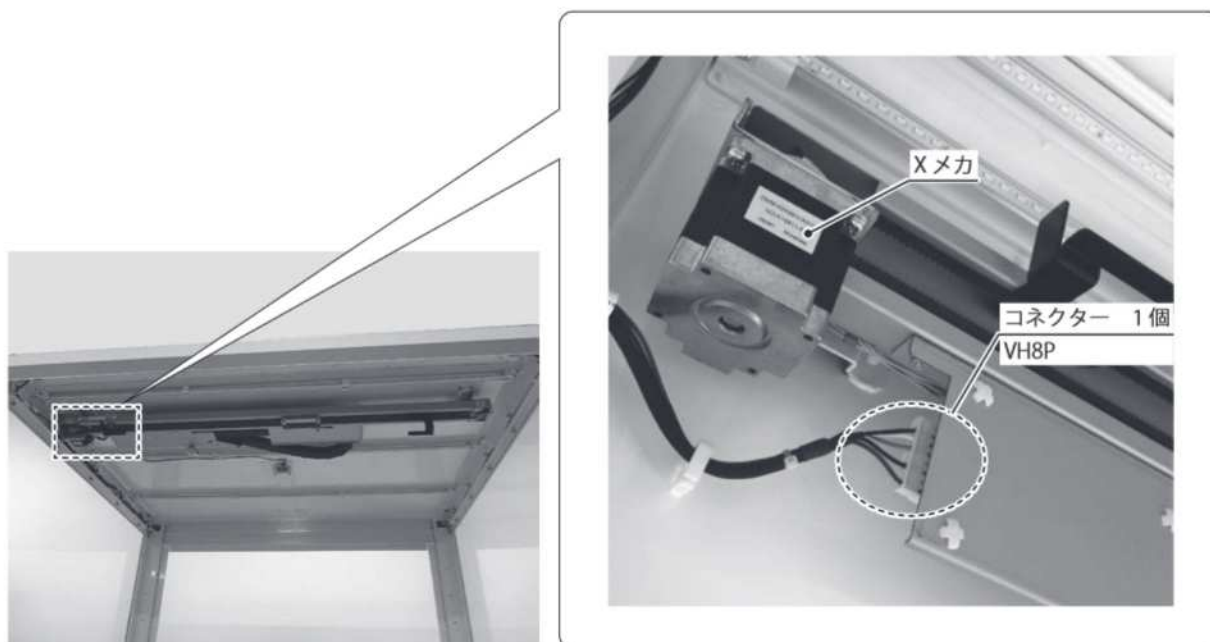
重要

Xメカのドグに接触してYメカのセンサーを破損しないように注意してください。



## 4-7 Xメカの取り外し

- 1 コネクター 1 個を抜きます。



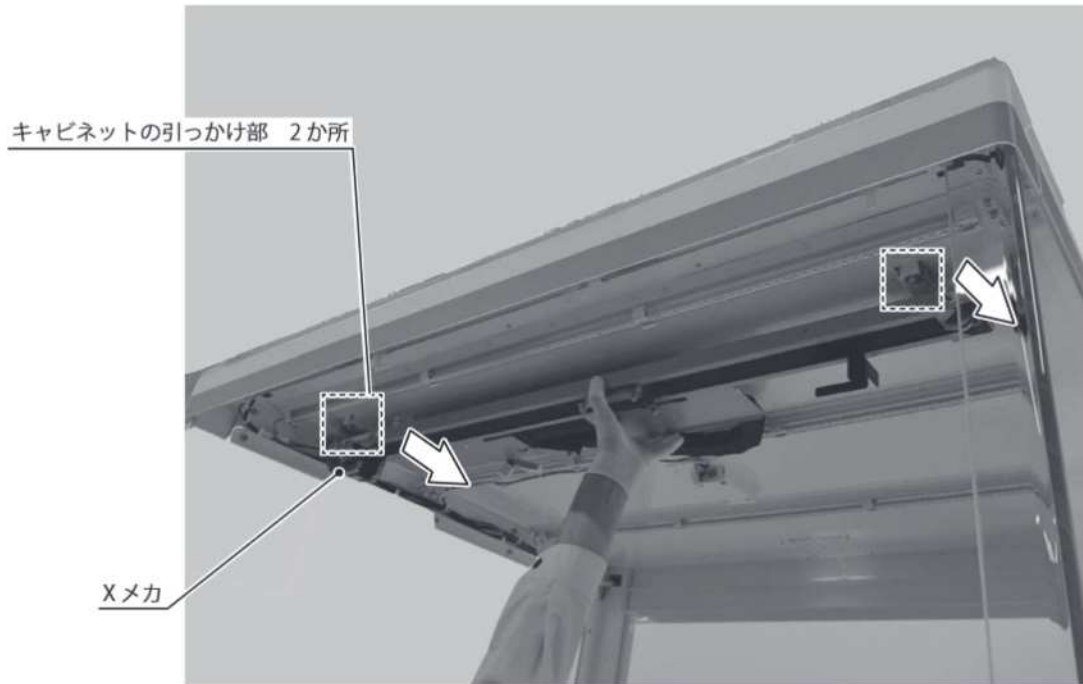
天井部左上

- 2 Xメカを支持します。次の手順まで支持し続けてください。キャビネット天井部のネジ 2 個を外します。





- 3 Xメカを奥側にスライドさせ、キャビネットの引っ掛け部（2か所）からXメカを取り外します。



- 4 取り外したXメカにあるネジ5個を外します。  
※外したネジは「4-20」で流用します。

